

Техническое описание

Разборные пластинчатые теплообменники XGC-C008

Описание и область применения



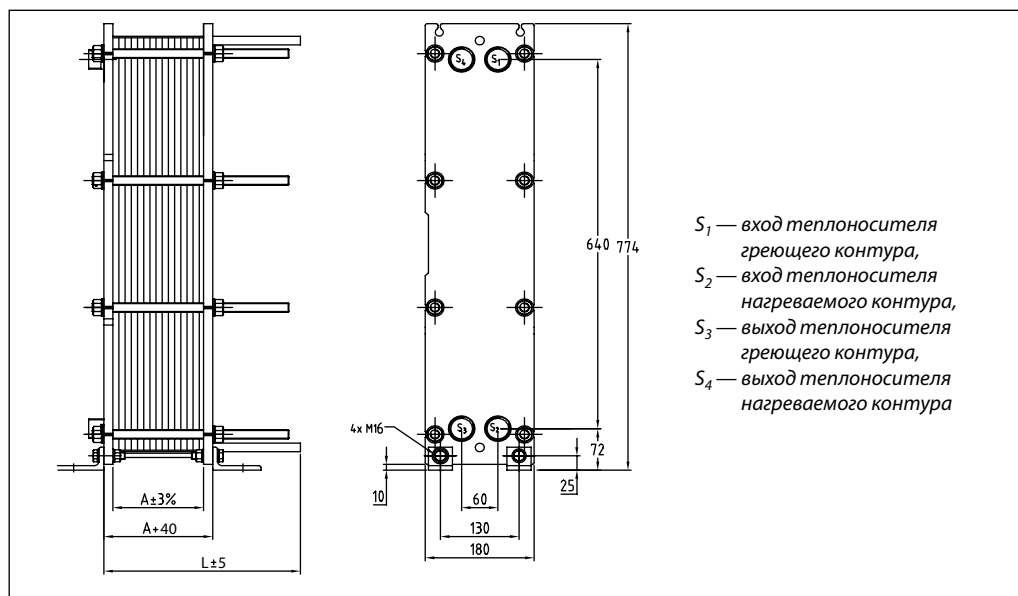
Разборные теплообменники XGC-C008 применяются в системах отопления, горячего водоснабжения, холодоснабжения для вентиляционных установок и кондиционеров. В стандартном теплообменнике используются пластины одного типа H или L. Возможны комбинации для нестандартного исполнения теплообменников, которые выполняются по запросу. Их количество зависит от требуемой теплопроизводительности, температурного напора и допустимого перепада давлений. Устанавливается на ровном полу без специального фундамента и может разбираться для увеличения мощности, а также для очистки.

Теплообменник сертифицирован:

- ГОСТ (Россия);
- (PED) 97/23 (Европейский Союз);
- сертификаты ISO 9001 и ISO 14001;
- разрешение Ростехнадзора;
- санитарно-эпидемиологическое заключение.

Технические характеристики

Условное давление P_y , бар	16
Максимальная рабочая температура, °C	150
Минимальная рабочая температура, °C	-10
Среда	Вода/гликолевый раствор с концентрацией до 50%, пар
Площадь поверхности теплообмена одной пластины, м ²	0,06
Тип присоединения	Резьбовое
Тип подключения	Диагональный
Размер присоединения	Ду 32
Материал пластин	Нержавеющая сталь AISI 316 / EN 1.4401
Толщина пластины, мм	0,5
Материал уплотнений	EPDM, клипсовые
Стяжные болты	M16
Количество стяжных болтов	8

**Габаритные размеры
и кодовые номера для
заказа теплообменника
XGC-C008**

Теплообменник XGC-C008H

Кодовый номер	Кол-во пластин, шт.	Габаритные размеры, мм			Площадь теплообмена, м ²	Масса нетто, кг
		A	F	L _{макс.}		
004B3700	10	26	156	180	0,6	38
004B3701	20	52	182	180	1,35	46
004B3702	30	78	208	180	2,1	54
004B3703	40	104	234	325	2,85	62
004B3704	50	130	260	325	3,6	70
004B3705	60	156	286	325	4,35	77
004B3706	70	182	312	325	5,1	85
004B3707	80	208	338	500	5,85	92
004B3708	90	234	264	500	6,6	99
004B3709	100	260	390	500	7,35	107
004B3710	110	286	416	500	8,1	114

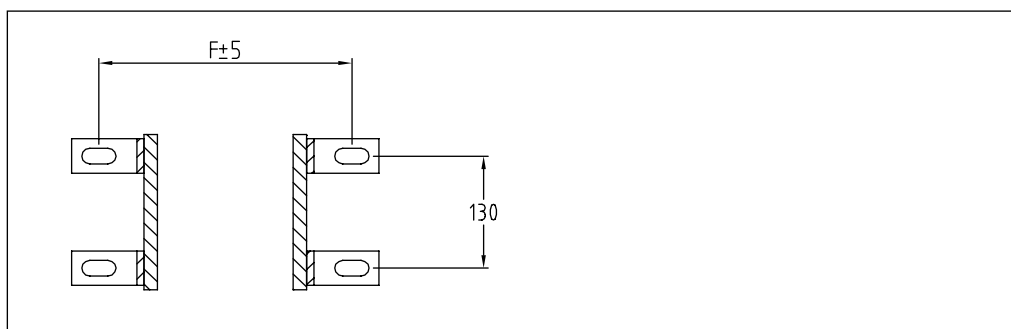
Теплообменник XGC-C008L

Кодовый номер	Кол-во пластин, шт.	Габаритные размеры, мм			Площадь теплообмена, м ²	Масса нетто, кг
		A	F	L _{макс.}		
004B2220	10	26	156	180	0,6	38
004B2221	20	52	182	180	1,35	46
004B2222	30	78	208	180	2,1	54
004B2223	40	104	234	325	2,85	62
004B2224	50	130	260	325	3,6	70
004B2225	60	156	286	325	4,35	77
004B2226	70	182	312	325	5,1	85
004B2227	80	208	338	500	5,85	92
004B2228	90	234	264	500	6,6	99
004B2229	100	260	390	500	7,35	107
004B2230	110	286	416	500	8,1	114

Дополнительные принадлежности для теплообменника XGC-C008

Тип теплообменника	Кодовый номер			
	уплотнений проходных, клипсовых	начального уплотнения	конечной пластины	пластин проходных
XGC-C008 с диагональным присоединением	200110082140 Channel — A	200100082111	600100820052100 — тип L	600100820052115 — тип L
	200110082141 Channel — B		600100820051100 — тип H	600100820051115 — тип H

Теплоизоляция заказывается дополнительно. Для подбора следует обращаться в компанию «Данфосс».

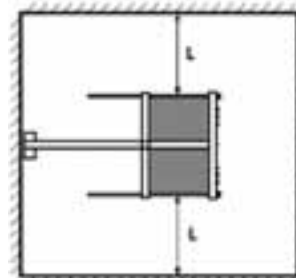
Монтажные размеры теплообменника XGC-C008


Для крепления к полу используется кронштейн размерами L80 x 40 x 8 мм (поставляются в комплекте).

Монтаж

Теплообменник устанавливается на монтажные кронштейны и крепится к полу или к раме теплового пункта в вертикальном положении. Для удобства монтажа и эксплуатации вокруг теплообменников необходимо предусмотреть свободное пространство в соответствии с требованиями нормативных документов и правилами проектирования. Для данного типа теплообменника рекомендуется предусмотреть минимальное свободное пространство, равное $L = 300$ мм с каждой стороны. Все трубопроводы, подходящие к теплообменнику, рекомендуется оснастить запорными клапанами так, чтобы можно было отключить теплообменник для обслуживания.

Трубы должны быть зафиксированы неподвижными опорами для предотвращения передачи изгибающих напряжений на патрубки теплообменников. Для уменьшения теплопотерь необходимо предусмотреть теплоизоляцию.


Присоединительные размеры для теплообменника XGC-C008
