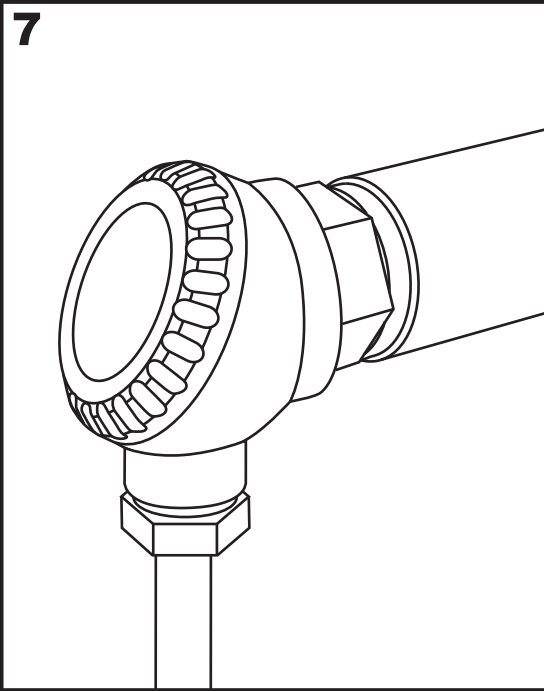
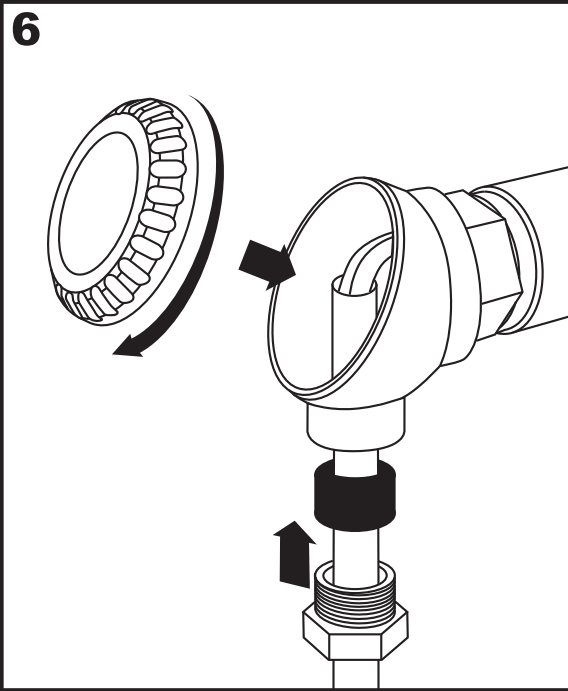
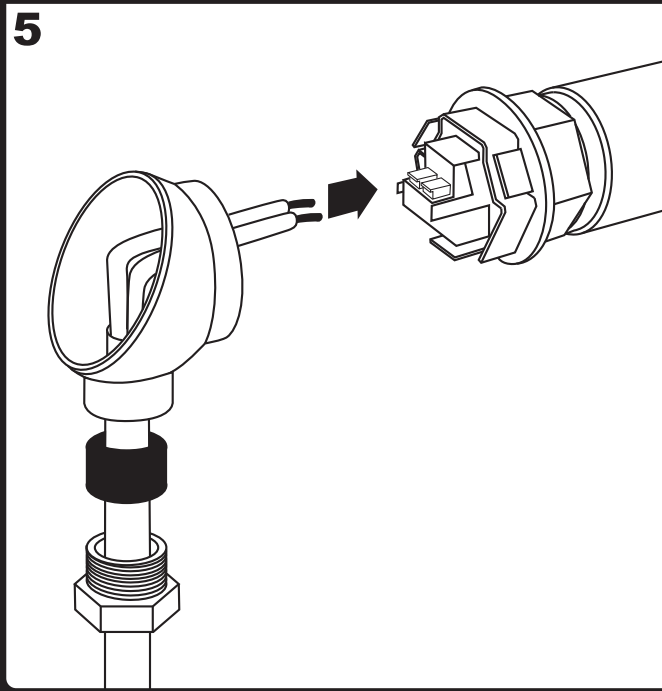
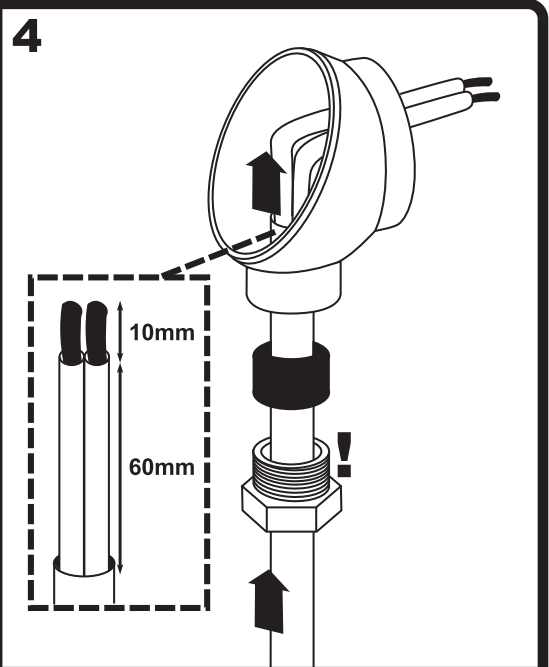
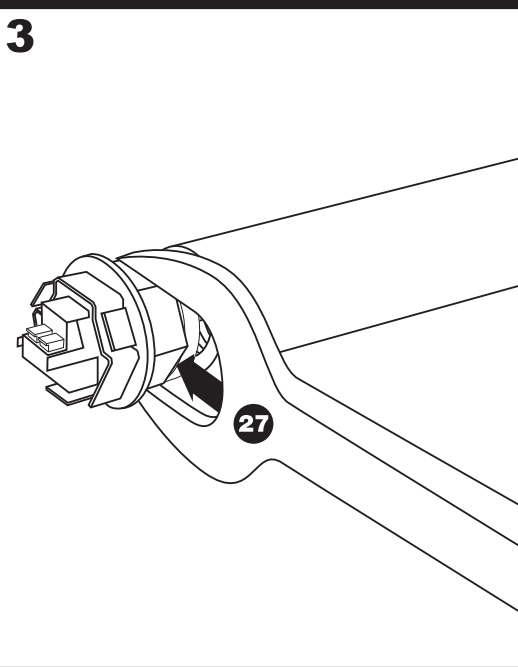
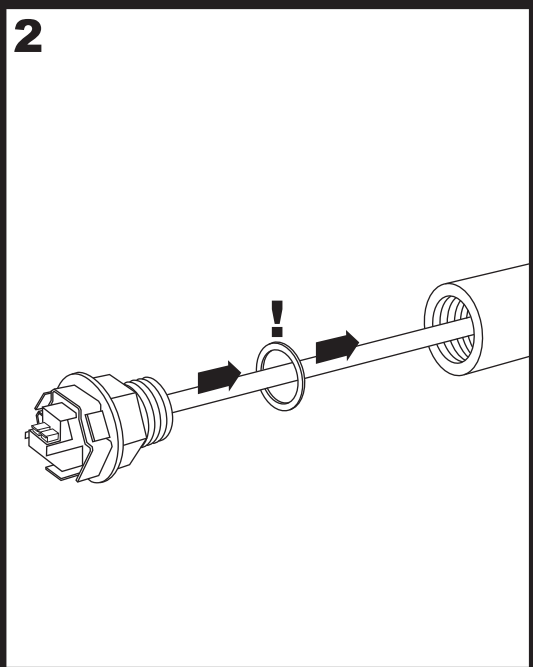
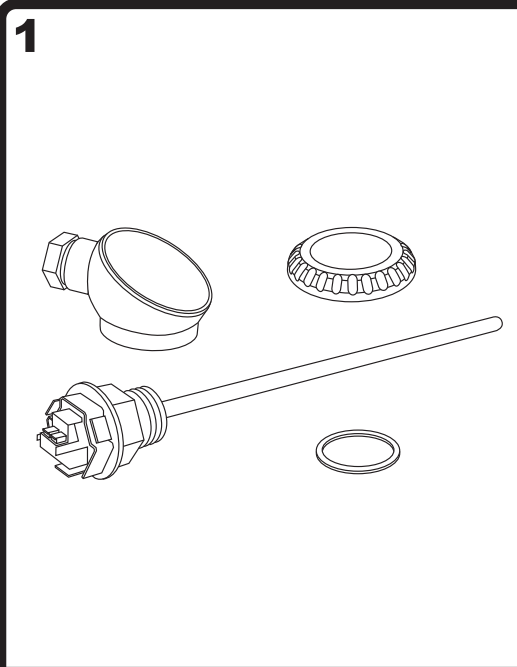


ESMU 100 / 250 - INSTRUCTIONS



8

	3,85ohm/°K
Ohm	°C
1000	0
1097,3	25
1194,0	50
1289,8	75
1385,0	100
1479,4	125
1535,8	140