

# Технический паспорт

## Фильтр сетчатый



### 1. НАЗНАЧЕНИЕ И ОБЛАСТЬ ПРИМЕНЕНИЯ

Фильтр задерживает находящиеся в рабочей среде твердые частицы, размер которых превышает размер ячеек фильтрующей сетки. Применяется в различных областях, где в качестве рабочей среды используется вода или антифризы: питьевое водоснабжение, оборотное водоснабжение, водяное пожаротушение, теплоснабжение, холодоснабжение. Фильтр может комплектоваться магнитной вставкой для улавливания металлических частиц.

### 2. ГАРАНТИЯ ИЗГОТОВИТЕЛЯ

Гарантийный срок - 3 года с момента приобретения

### 3. РАБОЧИЕ ПАРАМЕТРЫ

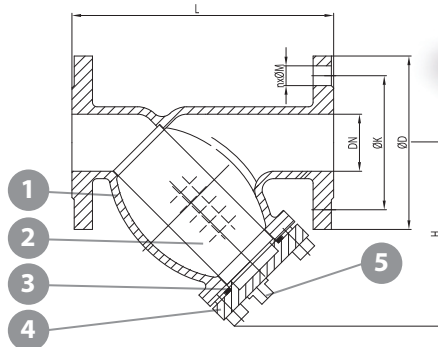
Условный диаметр: DN 15 – DN 400

Условное давление: PN16

Максимальная рабочая температура: +170°C

### 4. СПЕЦИФИКАЦИЯ МАТЕРИАЛОВ

№	Деталь	Материал
1	Корпус	Чугун EN-GJL-250
2	Фильтрующая сетка	Нержавеющая сталь 304
3	Уплотнение	Графит
4	Крышка	Чугун EN-GJL-250
5	Дренажная сетка	Латунь сталь



1 / 1

### 5. СТАНДАРТЫ

Строительные длины согласно нормам EN 558-1 серия 1 и DIN 3202/1 серия F1. Фланцы по стандарту EN 1092-2 ISO Py16

### 6. ТЕХНИЧЕСКИЕ ХАРАКТЕРИСТИКИ

DN	PN	L	H	ØD	ØK	n	ØM	Вес (кг)	Ячейка (мм)	Артикул
15	16	130	90	95	65	4	14	2,3	0,5	F1516
20	16	150	100	105	75	4	14	3,0	0,5	F2016
25	16	160	115	115	85	4	14	3,5	0,5	F2516
32	16	180	135	140	100	4	18	6,3	0,5	F3216
40	16	200	150	150	110	4	18	6,9	0,5	F4016
50	16	230	160	165	125	4	18	9,5	0,5	F5016
65	16	290	180	185	145	4	18	14,0	0,8	F6516
80	16	310	215	200	160	8	18	21,0	1,25	F8016
100	16	350	235	220	180	8	18	26,0	1,3	F10016
125	16	400	280	250	210	8	18	35,0	1,3	F12516
150	16	480	320	285	240	8	22	50,0	1,3	F15016
200	16	600	405	340	295	12	22	89,0	1,6	F20016
250	16	730	540	405	355	12	26	165,0	1,6	F25016
300	16	850	580	460	410	12	26	200,0	1,6	F30016
350	16	980	600	520	470	16	27	490,0	1,6	F35016
400	16	1100	608	580	525	16	30	600,0	1,6	F40016

### 7. ТРЕБОВАНИЯ К МОНТАЖУ

На горизонтальном трубопроводе фильтр устанавливается крышкой вниз. На вертикальном трубопроводе установка возможна, если поток направлен сверху вниз. При установке на горизонтальном трубопроводе крышка должна быть направлена вбок