

Техническое описание

Редукторные электроприводы AMV 10, AMV 20, AMV 30 и AMV 13, AMV 23, AMV 33 (с возвратной пружиной)

Описание и область применения



Электроприводы предназначены для управления регулирующими клапанами VS2, VM2, VB2, VMV (AMV 10, 13), VGS, VGU(F) и AVQM по импульсному сигналу от трехпозиционных электронных регуляторов Danfoss типа ECI или подобных.

Некоторые типы электроприводов снабжены устройством защиты (возвратной пружиной), которое позволяет закрыть регулирующий клапан при обесточивании системы регулирования.

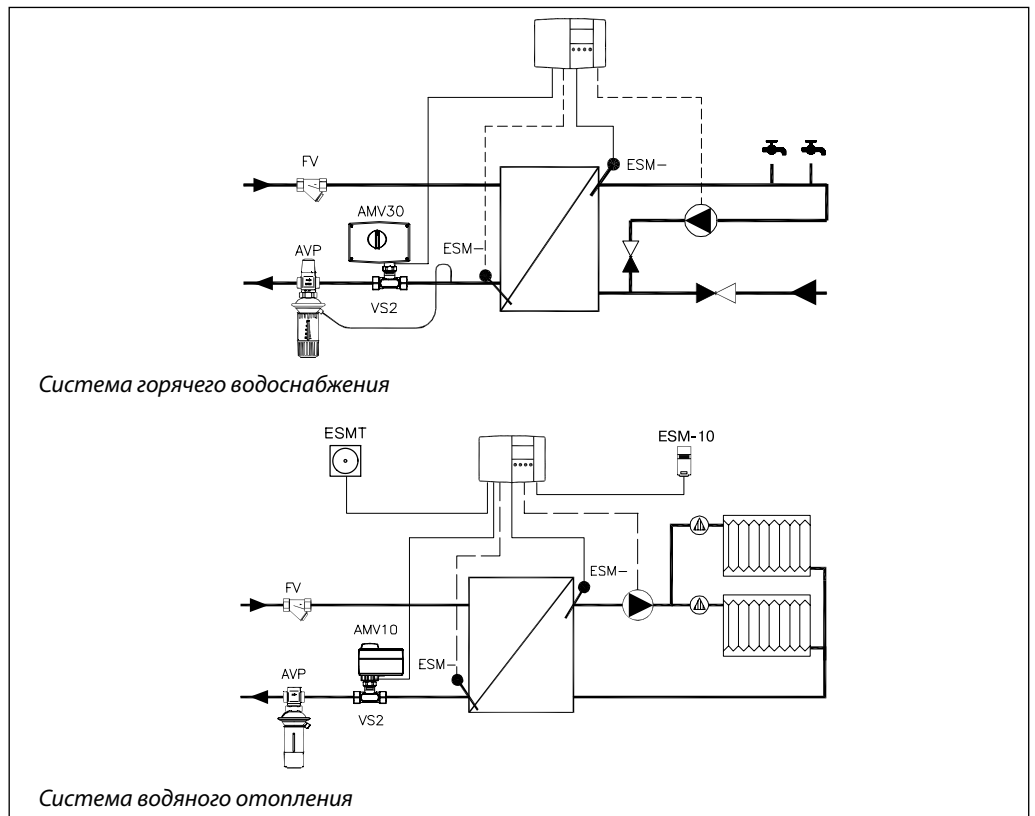
Кроме стандартных функций, таких, как ручное позиционирование и индикация положения, приводы имеют концевые моментные

выключатели, прекращающие их работу при возникновении перегрузок, а также при достижении штоком клапана крайних положений.

Основные характеристики:

- питающее напряжение: 24 или 230 В пер. тока;
- наличие возвратной пружины по DIN 32730;
- AMV 10, 13 – скорость перемещения штока привода 14 с на 1 мм;
- AMV 20, 23 – скорость перемещения штока привода 15 с на 1 мм;
- AMV 30, 33 – скорость перемещения штока привода 3 с на 1 мм.

Пример применения



Номенклатура и коды для оформления заказа

| Тип | Питающее напряжение, В пер. тока | Кодовый номер |
|--------|----------------------------------|-----------------|
| AMV 10 | 230 | 082G3001 |
| AMV 10 | 24 | 082G3002 |
| AMV 20 | 230 | 082G3007 |
| AMV 20 | 24 | 082G3008 |
| AMV 30 | 230 | 082G3011 |
| AMV 30 | 24 | 082G3012 |

С возвратной пружиной (по DIN 32730)

| Тип | Питающее напряжение, В пер. тока | Кодовый номер |
|--------|----------------------------------|-----------------|
| AMV 13 | 230 | 082G3003 |
| AMV 13 | 24 | 082G3004 |
| AMV 23 | 230 | 082G3009 |
| AMV 23 | 24 | 082G3010 |
| AMV 33 | 230 | 082G3013 |
| AMV 33 | 24 | 082G3014 |

Дополнительные принадлежности для AMV 20/23, AMV 30/33

| Тип | Кодовый номер |
|--|-----------------|
| 2 концевых выключателя | 082G3201 |
| 2 концевых выключателя с потенциометром (10 кОм) | 082G3202 |
| 2 концевых выключателя с потенциометром (1 кОм) | 082G3203 |

Технические характеристики

| Тип привода | AMV 10 | AMV 13 | AMV 20 | AMV 23 | AMV 30 | AMV 33 |
|---|--|--------|--------|--------|--------|--------|
| Питающее напряжение | 24 В пер. тока, от -10 до +15% 230 В пер. тока, от -10 до +15% | | | | | |
| Потребляемая мощность, ВА | 2,15 | 7 | 1,15 | 7 | 7 | 12 |
| Частота тока, Гц | 50/60 | | | | | |
| Принцип управления | Трехпозиционный | | | | | |
| Наличие возвратной пружины | Нет | Есть | Нет | Есть | Нет | Есть |
| Развиваемое усилие, Н | 300 | | | 450 | | |
| Максимальный ход штока, мм | 5,5 | | | 10 | | |
| Время перемещения штока на 1 мм, с | 14 | | 15 | | 3 | |
| Максимальная температура теплоносителя, °С | 130 | | 150 | | | |
| Рабочая температура окружающей среды | От 0 до +50 | | | | | |
| Относительная влажность окружающей среды, % | 0-95, без выпадения конденсата | | | | | |
| Температура транспортировки и хранения | От -40 до +70 | | | | | |
| Класс защиты | IP 54 | | | | | |
| Масса, кг | 0,6 | 0,8 | 1,42 | 1,86 | 1,42 | 1,86 |
| – маркировка соответствия стандартам | EMC – директива 89/336/ЕЕС, 92/31/ЕЕС, 93/68/ЕЕС, EN 50081-1 и EN 50082-1. Директива по низким напряжениям 72/23/ЕЕС, EN 60730/2/14 | | | | | |

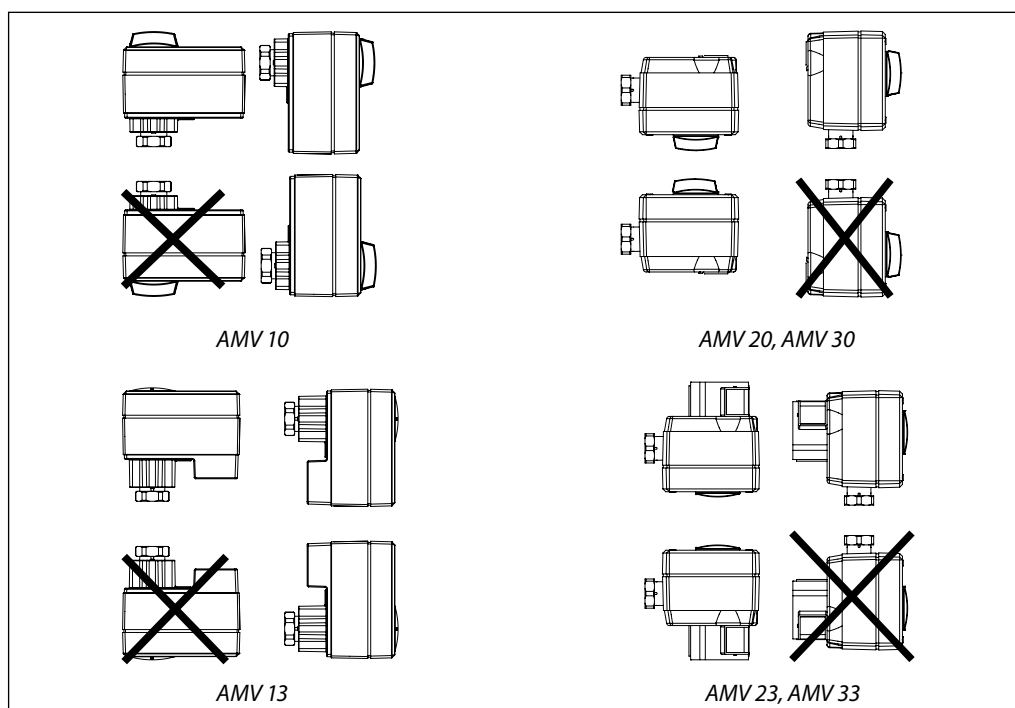
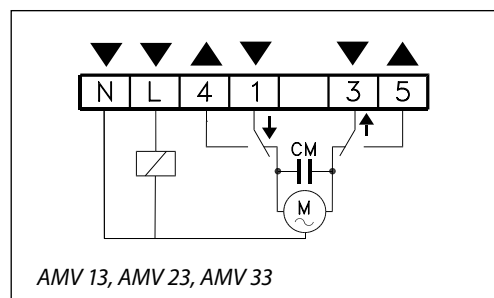
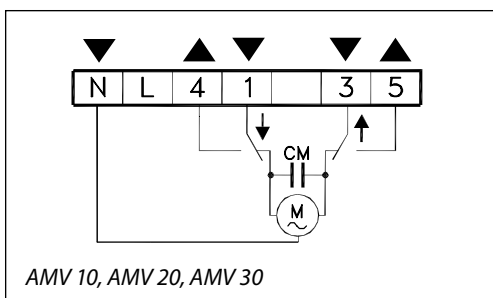
Монтажные положения


Схема электрических соединений



Клеммы 1 и 3

Подача импульсного сигнала от регулятора.

Клемма L

Питающее напряжение 24 или 230 В пер. тока.

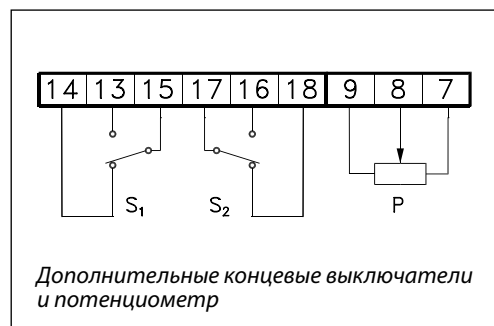
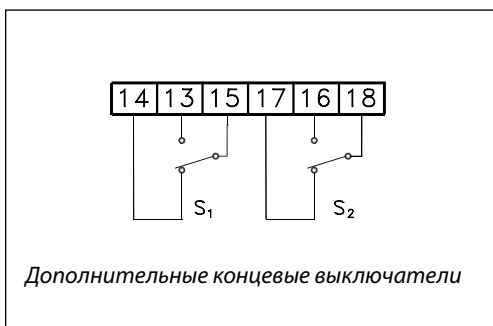
Клеммы 4 и 5

Выход, используемый для индикации положения или мониторинга.

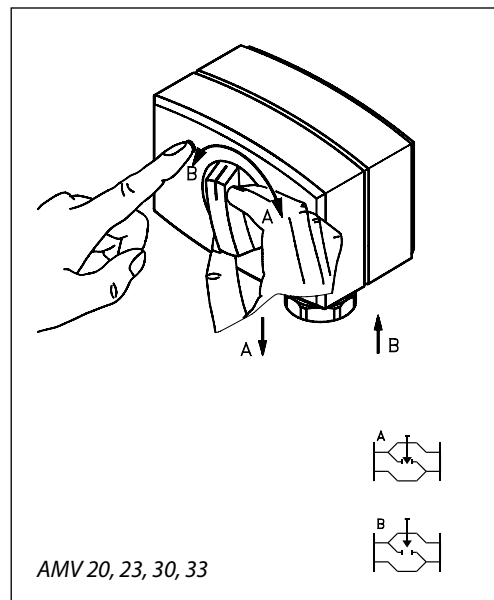
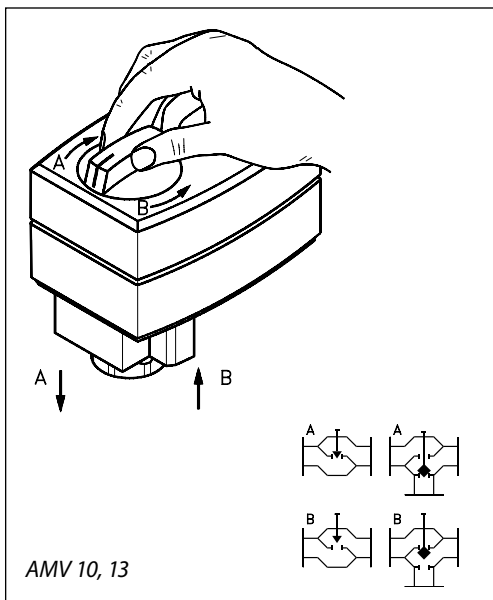
Клемма N

Общая, 0 В. Подача импульсного сигнала от регулятора.

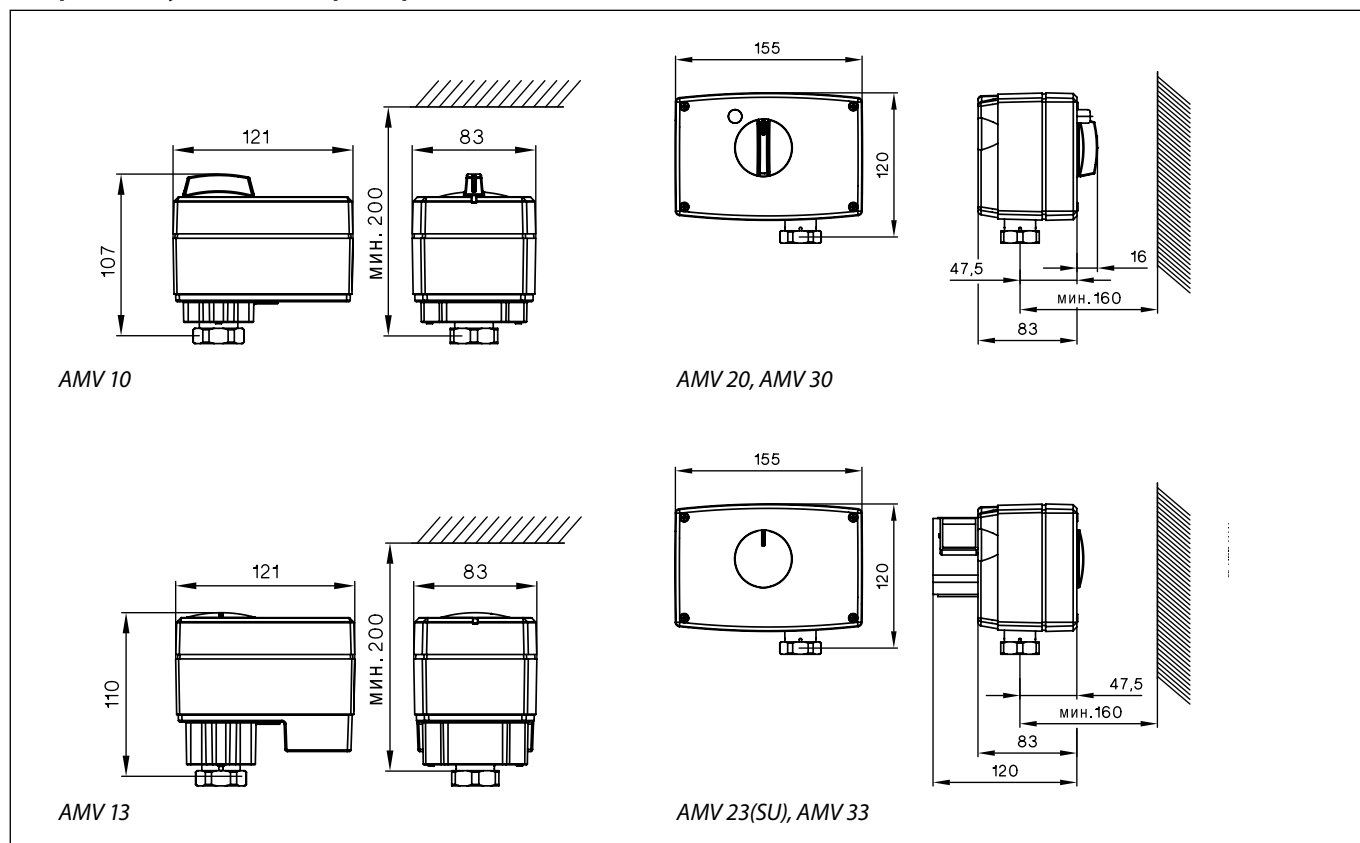
Дополнительные принадлежности



Ручное позиционирование



Габаритные и установочные размеры



Комбинации электроприводов и регулирующих клапанов

