

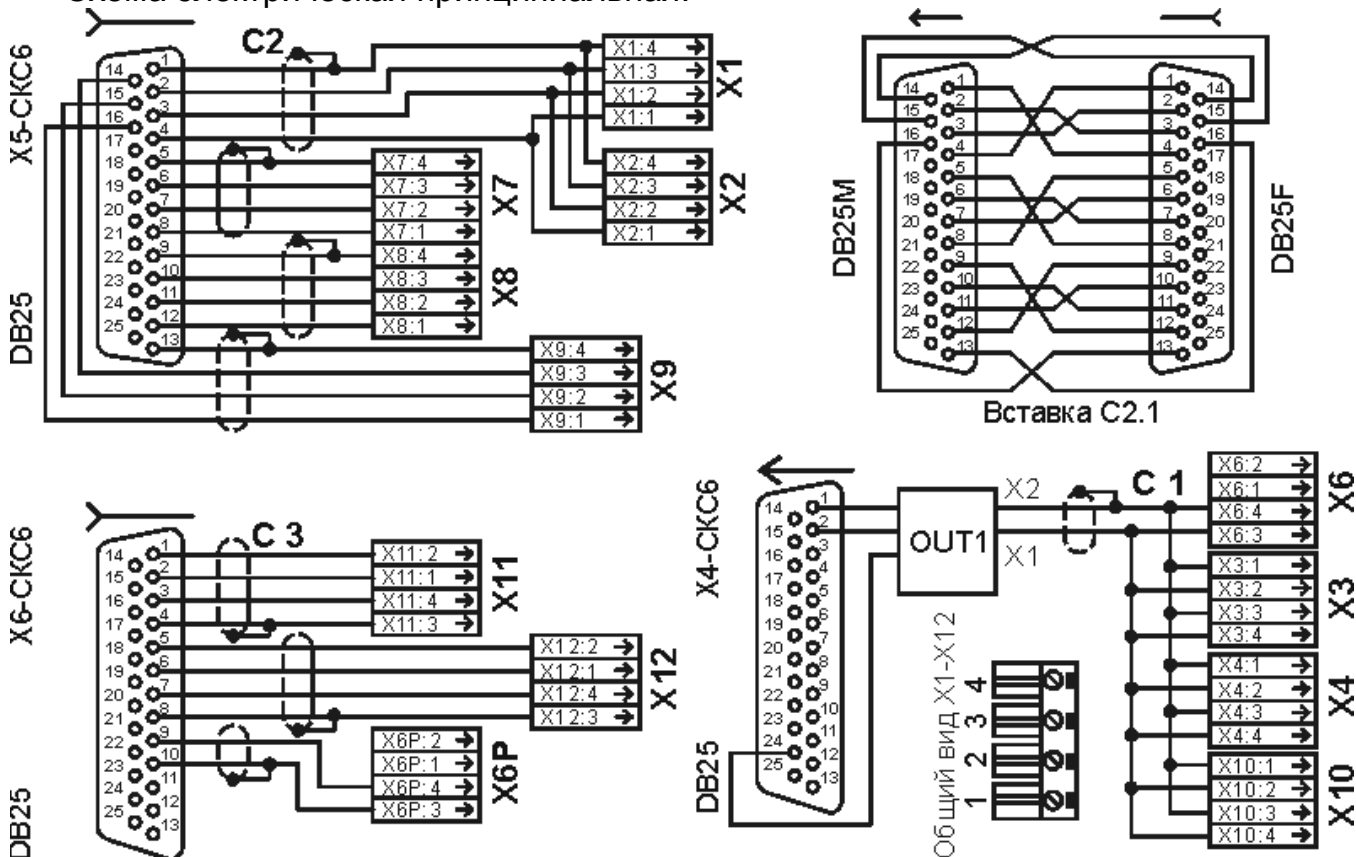
# Комплект соединителей для вычислителя ВКТ-7

Этикетка  
РБЯК.685670.036 ЭТ

## 1 Назначение

Комплект соединителей предназначен для проведения наладки и/или проверки вычислителей ВКТ-7 со стендом СКС6.

Схема электрическая принципиальная.



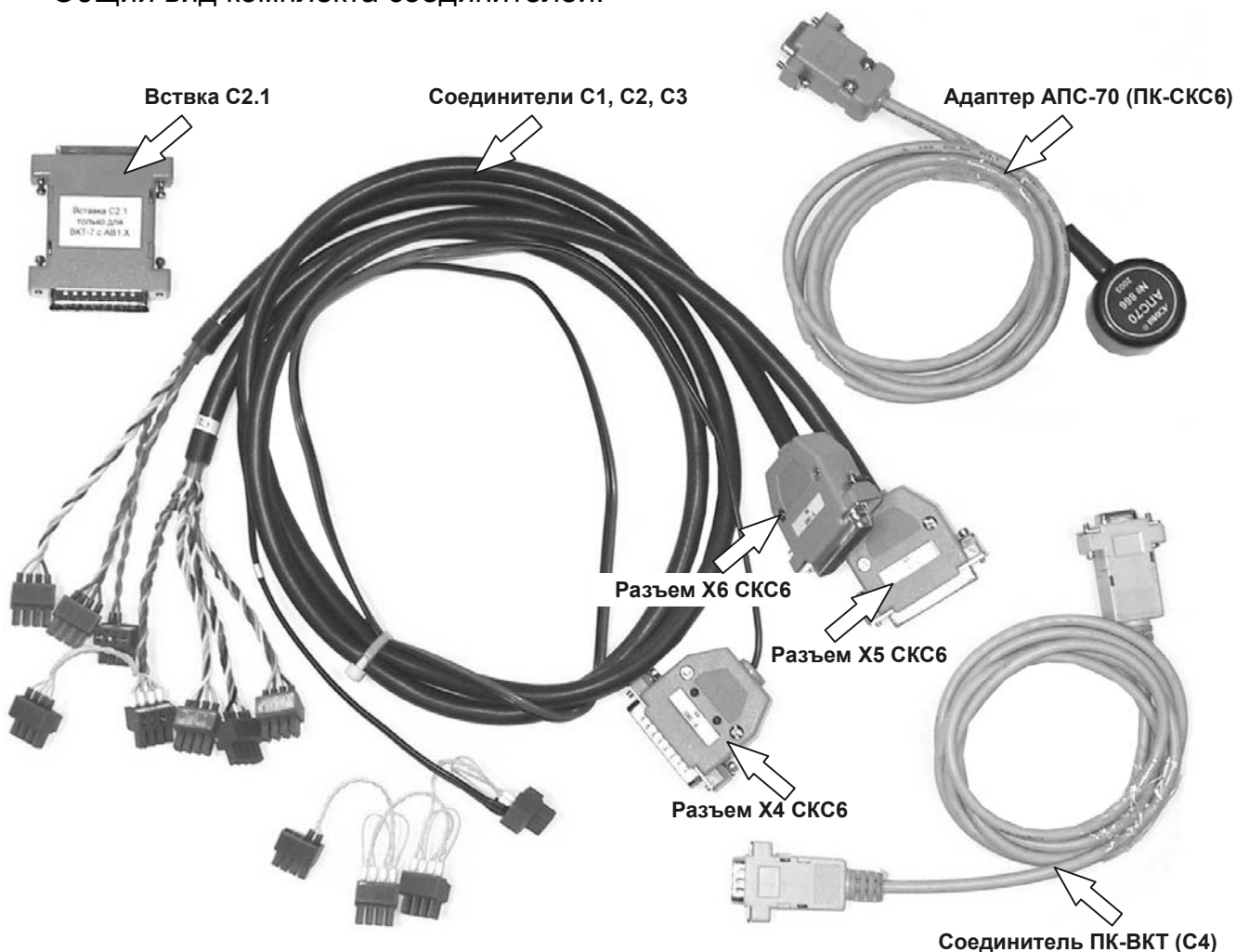
## 2 Гарантии изготовителя

Изготовитель гарантирует соответствие комплекта требованиям конструкторской документации при соблюдении потребителем правил эксплуатации.

Гарантийные обязательства изготовителя прекращаются в случае внесения изменений потребителем в конструкцию и электрическую схему.

Гарантийный срок эксплуатации - 6 месяцев от даты продажи.

Общий вид комплекта соединителей.



### 3 Комплектность поставки

Наименование	Обозначение	Кол-во	Примечания
Соединители	С1, С2 и С3	3	
Вставка	С2.1	1	для ВКТ-7 с АВ 1.Х
Этикетка	РБЯК.685670.036 ЭТ	1	
Адаптер ПК-СКС6	АПС-70		По заказу
Соединитель ПК-ВКТ	С4		По заказу
Адаптер RS232			По заказу

### 4 Свидетельство о приемке

Комплект соединителей соответствует требованиям конструкторской документации и признан годным для эксплуатации.

М.П. \_\_\_\_\_ Дата изготовления: \_\_\_\_\_

РОССИЯ

194044, г. Санкт-Петербург, Выборгская наб., 45

телефоны: (812) 703-72-10, 703-72-12, факс (812) 703-72-11

e-mail: sales@teplocom.spb.ru http://www.teplocom.spb.ru

Служба технической поддержки: (812) 703-72-08, e-mail: support@teplocom.spb.ru

Служба ремонта: (812) 703-72-09, e-mail: remont@teplocom.spb.ru