

ПРАЙС-ЛИСТ

Цена по состоянию на 01.03.2013

ФИЛЬТРЫ СЕТЧАТЫЕ ФСч и ФСМч

Применяются:

Для улавливания стойких механических примесей, в том числе ферромагнитных в холодной и горячей воде и других неагрессивных жидкостях с температурой до 150 °С и давлением до 1,6 МПа

Выпускаются:

Исполнение с магнитной вставкой в улавливающей камере - ФСМч

Технические характеристики:

1. Условное давление $P_u=1,6$ МПа (16кгс/см²). Температура фильтруемой среды до 150 °С
2. Присоединительные размеры фланцев для фильтров с фланцевым присоединением по ГОСТ 12815-80 на P_u16 кгс/см².
3. Гарантийный срок эксплуатации – 48 месяцев.

Материал:

Корпус: чугун СЧ ГОСТ 1412-85.

Фильтрующий элемент: Сетка из нержавеющей стали по ГОСТ5632-81 с ячейкой 1,4x1,4 мм². (По заказу потребителя фильтр может быть изготовлен с необходимыми параметрами фильтрующей сетки по ГОСТ 3826).

Присоединение к трубопроводу – фланцевое с присоединительными размерами по ГОСТ 12815-80.

Установочное положение – любое, отстойником вниз, направление потока – по стрелке на корпусе.

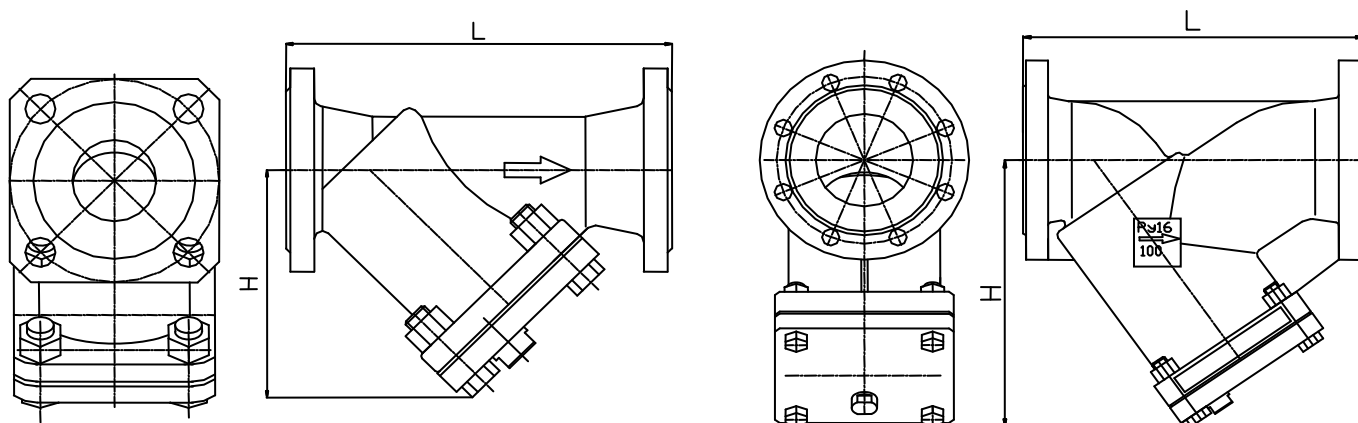


Рисунок 1. Габаритные и установочные размеры фильтров

Габаритные и установочные размеры фильтров сетчатых чугунных ФСМч – с фланцевым присоединением.

Типоразмер фильтра	Наименование показателя				Цена руб, без учета НДС
	Диаметр условного прохода d_u , мм	Строительная длина L , мм	Вылет улавливающей камеры H , мм	Масса не более, кг	
ФСМч-50	50	230	140	10,5	1 527
ФСМч-65	65	290	160	12,4	1 986
ФСМч-80	80	310	180	18,5	2 402
ФСМч-100	100	350	275	36	3 283
ФСч-50	50	230	140	10,5	1 298
ФСч-65	65	290	160	12,4	1 691
ФСч-80	80	310	180	18,5	2 041
ФСч-100	100	350	275	36	2 795

ФИЛЬТРЫ – ГРЯЗЕОТДЕЛИТЕЛИ (ФГ)

Применяется: Для очистки воды в системах теплоснабжения от взвешенных частиц грязи, песка и других примесей.

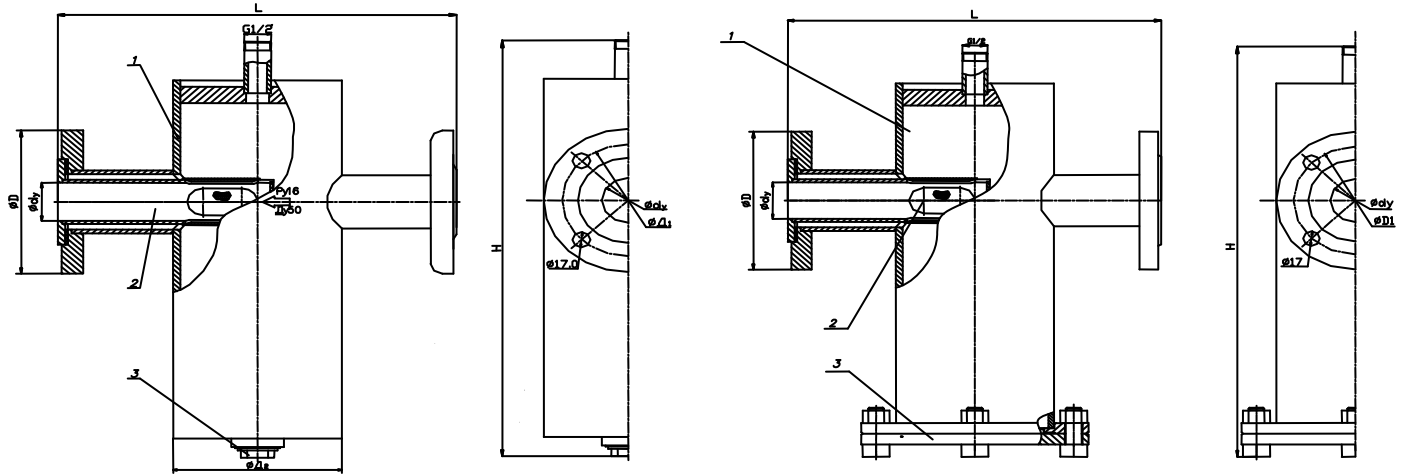


Рисунок 1.Общий вид фильтра -грязеотделителя

Рис.1а ФГ

1.Корпус фильтра, 2. Фильтр , 3. Пробка

Рис.16 ФГф

1. Корпус фильтра, 2. Фильтр, 3. Фланец

Технические характеристики

1. Условное давление $P_u=1,6$ МПа (16кгс/см^2)
2. Температура рабочей среды до 150 °С
3. Основные размеры приведены на рисунке 1 и в таблице 1.

Материал корпуса – Сталь по ГОСТ 19903.

Материал фильтрующего элемента – сетка из нержавеющей стали с ячейкой $1,4 \times 1,4$ мм. (По заказу потребителя фильтр-грязеотделитель может быть изготовлен с необходимыми параметрами фильтрующей сетки по ГОСТ 3826).

Присоединение к трубопроводу – фланцевое с присоединительными размерами по ГОСТ 12815-80.

Установочное положение – любое, отстойником вниз, направление потока – по стрелке на корпусе.

Обозначение	dy, мм	D, мм	D1, мм	D2, мм	L, мм	H, мм	Масса, кг	Цена руб. без учета НДС
ФГ-50	50	160	125	159	363	425	16,45	2 850
ФГ-80	80	195	160	159	363	475	20,4	4 085
ФГ-100	100	215	180	219	423	525	33,45	5 223
ФГф-50	50	160	125	159	363	428	20,5	5 179
ФГф-80	80	195	160	159	363	478	24,5	6 759
ФГф-100	100	215	180	219	423	523	40	8 652